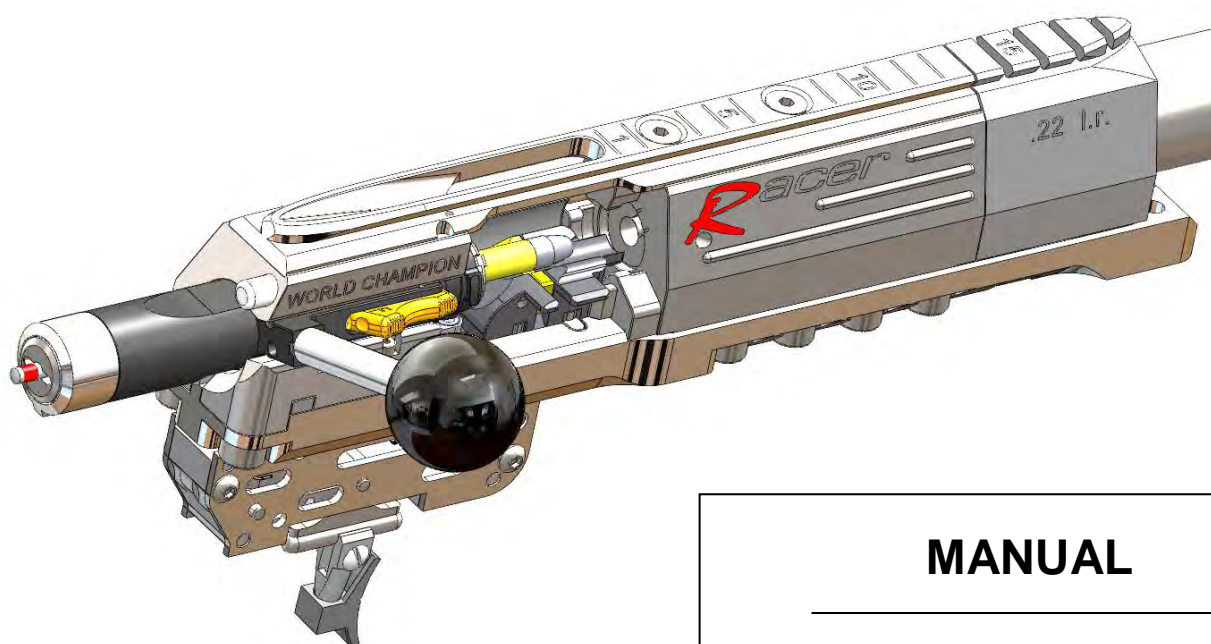


Racer

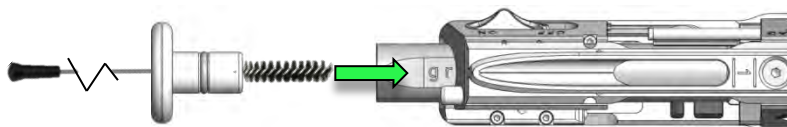
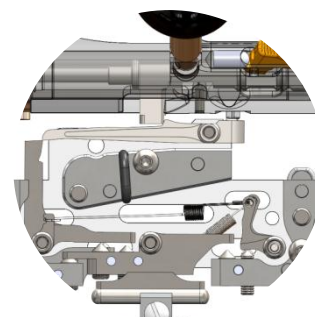
WORLD CHAMPION

SMALL BORE RIFLE .22 l.r.



MANUAL

Unterhalt und Reinigung



Unterhalt und Reinigung

-Allgemeine Informationen	Seite 2
-Abzug	Seite 3
-Verschluss	Seite 3
-System allgemein	Seite 4
-Schrauben	Seite 4
-Lauf	Seite 5
-Putzstockführung	Seite 5+6
-Schmutzrille an der Verschlusshülse	Seite 7
-Waffenservice	Seite 7

Lieber Sportschütze/in

Wir gratulieren Ihnen zum Kauf Ihres Sportgerätes. Der Entscheid ist Ihnen sicher nicht schwer gefallen, da unsere Sportgeräte weltweit erfolgreich im Einsatz sind. Eine ausgereifte Konstruktion und hervorragende Verarbeitung sind besonderen Merkmale unserer Produkte.

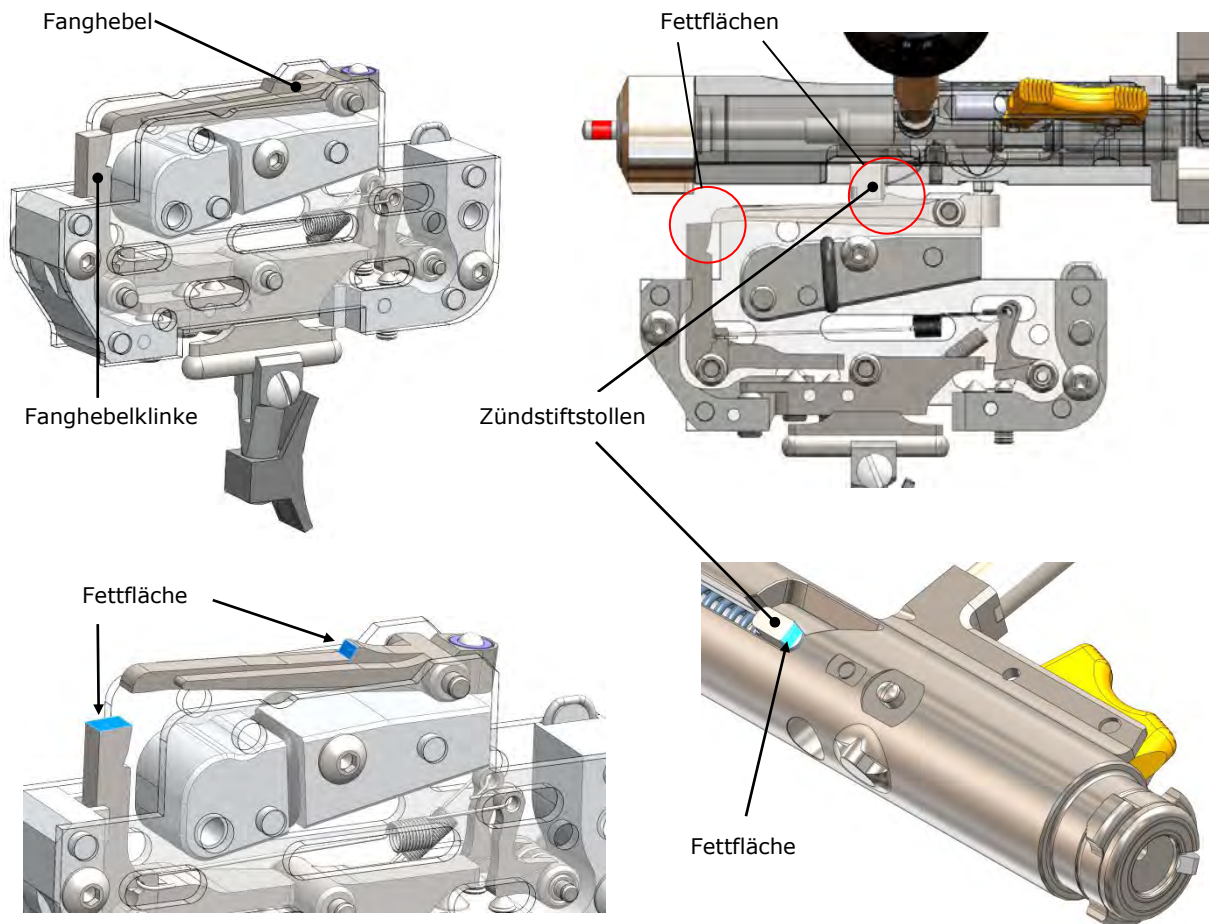
Beachten Sie bitte folgende Punkte, bevor Sie Ihr Sportgerät verwenden:

1. Betrachten Sie ein Gewehr immer als **geladen**, bevor Sie sich selber vom Gegenteil überzeugt haben. Tragen Sie das Gewehr nur mit geöffnetem Verschluss, damit jedermann sehen kann, dass es nicht schussbereit ist.
2. Die Mündung Ihres Sportgerätes immer in Schussrichtung halten!
3. Kontrollieren Sie vor dem Schiessen immer, ob Sie dem Kaliber der Waffe entsprechende Munition zur Verfügung haben.
4. Kontrollieren Sie vor dem Schiessen immer, dass der Lauf nicht durch Schmutz, Reinigungsmaterial oder andere Fremdkörper verstopft ist.
5. Der Sicherungshebel muss stets korrekt, entweder in der Position gesichert oder feuerbereit **F** eingerastet sein, niemals dazwischen! Sichern Sie Ihr Sportgerät bis zur unmittelbaren Schussabgabe. Versichern Sie sich, dass die Schussrichtung frei ist, bevor Sie die Sicherung betätigen. Wenn Sie nicht Schiessen wollen oder die Sicherung betätigen, immer Finger weg vom Abzug! (Finger gestreckt!)
6. Abgesehen von der normalen Waffenpflege sollte das Zerlegen der Waffe nur durch einen autorisierten Fachmann erfolgen.
7. Die Lebensdauer Ihres Sportgerätes, insbesondere jene des Laufes, hängt von einer sorgfältigen Pflege ab. Beachten Sie die entsprechenden Instruktionen in der Bedienungsanleitung (Unterhalt und Reinigung).
8. Sportgeräte dürfen nur durch eine Sachkundige Person oder unter deren Aufsicht verwendet werden.

Der Racer WORLD CHAMPION ist wartungs- und pflegeleicht. Wir zeigen Ihnen wie Sie das System ohne grosse Kenntnisse selber warten und reinigen können. Wir verwenden ausschliesslich Materialien und Beschichtungen die eine Gefahr von Korrosion minimieren.

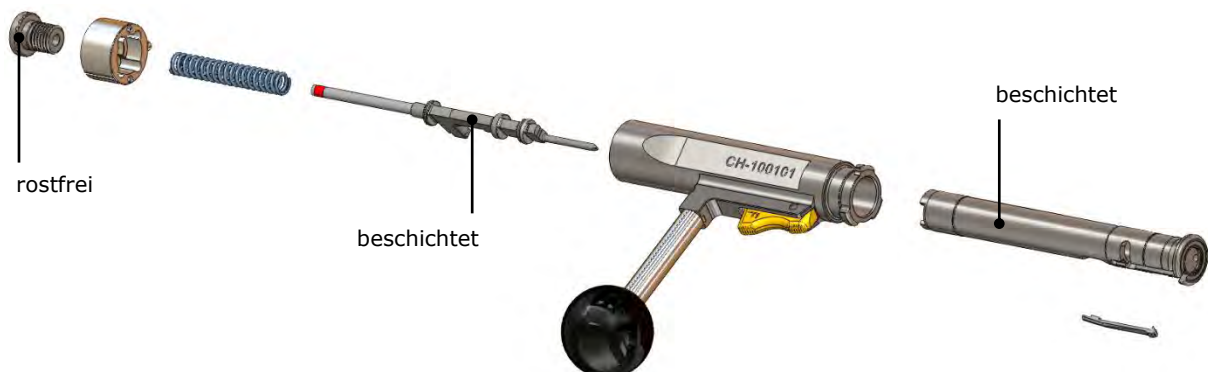
Abzug

Einmal jährlich sollten Sie die Berührungsflächen am Zündstiftstollen, Fanghebel und der Fanghebelklinke leicht fetten. Im Lieferumfang finden Sie einen Beutel mit der Bezeichnung **Abzugs-Rastenfett**. Entfernen Sie den Abzug vom System (wie im **Dossier Abzug** beschrieben Seite 10+11).



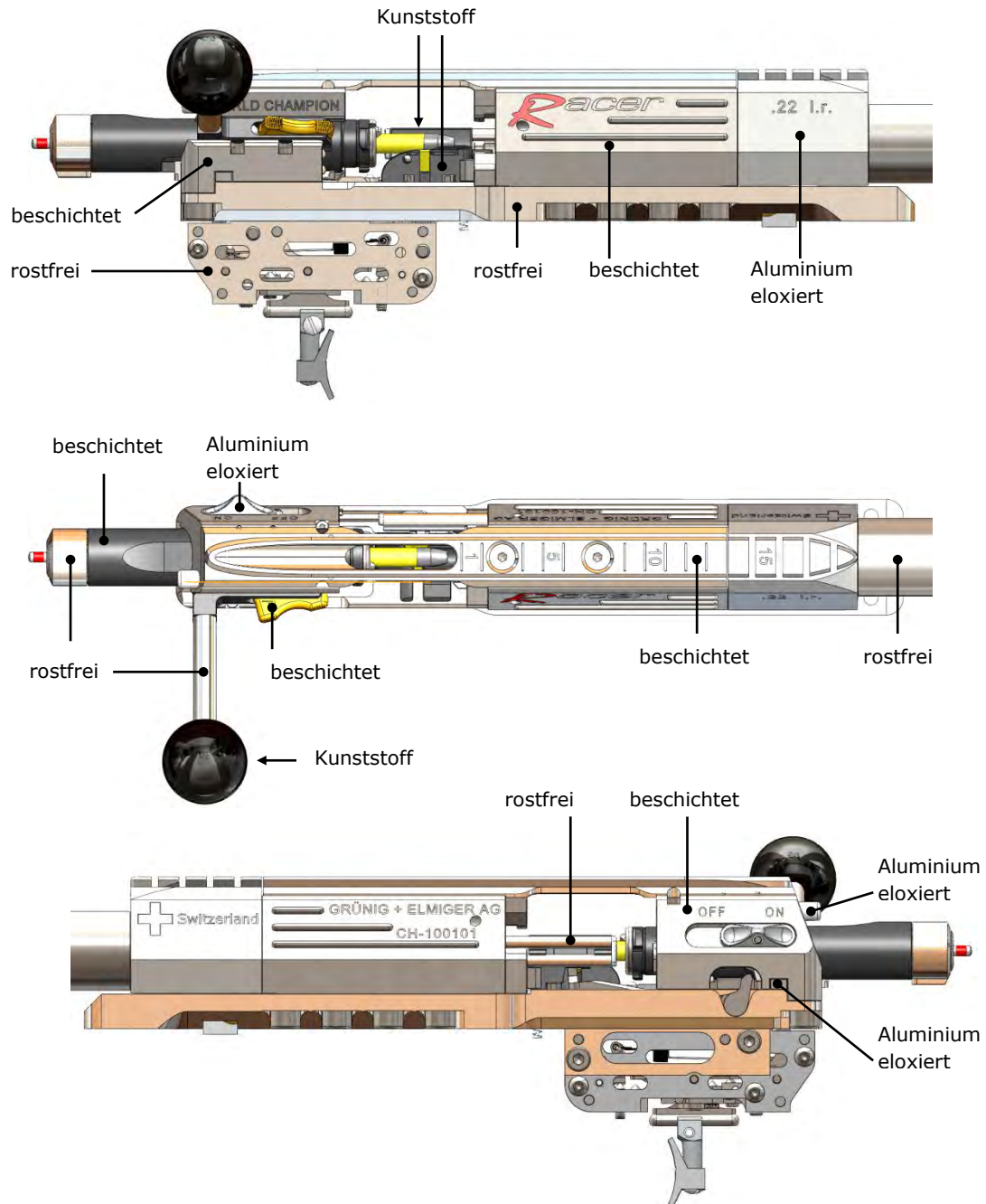
Verschluss

Wir empfehlen den Verschluss alle 1000 Schuss mit dem Spezialschlüssel zu zerlegen. (Wie im **Dossier Verschluss** beschrieben Seite 6+7). Alle Teile mit einem sauberen Lappen reinigen. Nach dem Reinigen mit einem Waffen-Öl leicht einölen (Gunex 2000).



System allgemein

Mit einem sauberen Lappen abreiben. Wir verwenden beim Racer WORLD CHAMPION nur hochwertige Materialien und Beschichtungen. Auf den folgenden 3 Bilder zeigen wir Ihnen wieso Ihr neues System sehr pflegeleicht ist.



Schrauben

Viele Schrauben am Racer WORLD CHAMPION sind mit einer Schraubensicherung versehen. Wir empfehlen Ihnen mindestens 1x jährlich alle Schrauben auf festen Sitz zu prüfen. Alle Schlüsselgrößen sind im Lieferumfang enthalten.

Lauf

Der Lauf muss nach jedem Schiessen sorgfältig gereinigt werden. Die Reinigung von Kleinkaliberläufen ist eine Wissenschaft für sich. Hier entstehen durch Pulverrückstände, Blei und Feuchtigkeit 'zähe' Verschmutzungen, die sich hartnäckig im Lauf festsetzen.

Erfahrene Schützen lassen sich nach einem Training oder Wettkampf genügend Zeit, um ihren Lauf sorgfältig zu säubern. Spezielle Reinigungsmittel, Bürsten, Pfropfen oder Stoffe werden eingesetzt, um den Lauf spiegelblank zu wischen. Zum Schluß wird eine Ölschicht aufgetragen um Felder und Züge gegen Feuchtigkeit bei Temperaturwechsel zu schützen.

Geheimnisse über die Laufreinigung erfahren Sie von einem versierten Schützen in Ihrem Verein. Er wird Ihnen die Mittel und Methoden seiner Wahl verraten und Ihnen nebenbei die überlieferten Handgriffe zeigen...

Für knappe Schüsse kommen natürlich viele Ursachen in Frage. Nebst den vielen Fehlern, die der Schütze macht, werden vor allem Gewehre und Munition in Frage gestellt. Erst ganz zuletzt zieht man die Möglichkeit in Betracht, dass der Lauf verschmutzt sein könnte...

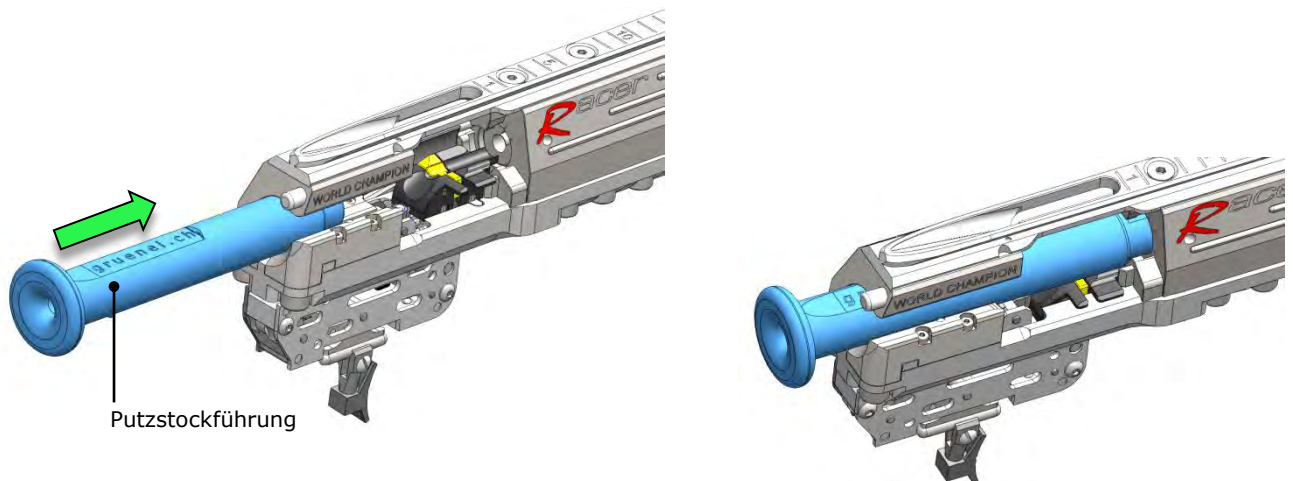
Am besten erledigen Sie die Reinigung als Routine mit dem Einpacken Ihres Sportgerätes.

Als Reiniger sind runde Filze ideal, da sie sich dem Profil des Laufes anpassen. Wichtig ist es, vom Verschluss aus Richtung Mündung zu putzen. Nur so wird eine Verletzung der 'Abrisskante', an der Laufmündung ausgeschlossen.

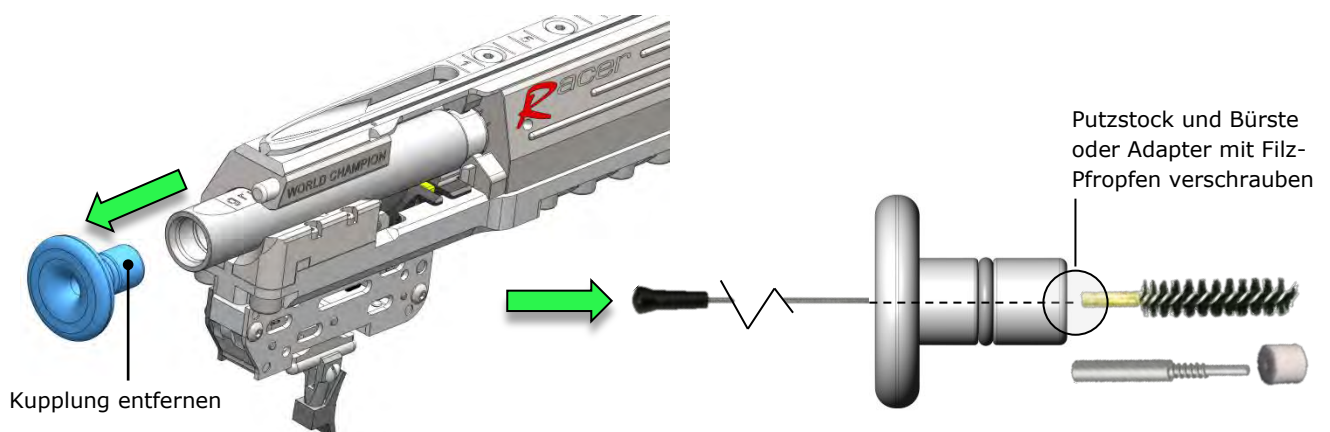
Es empfiehlt sich, immer eine **Putzstockführung** zu verwenden!

Putzstockführung (ist im Lieferumfang enthalten)

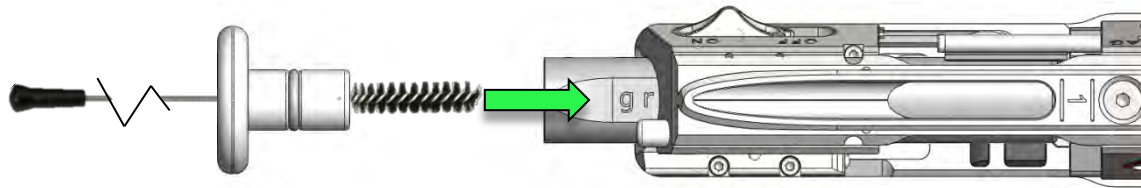
Verschluss entfernen. Putzstockführung einfahren bis sie am Verschlusshalter einrastet.



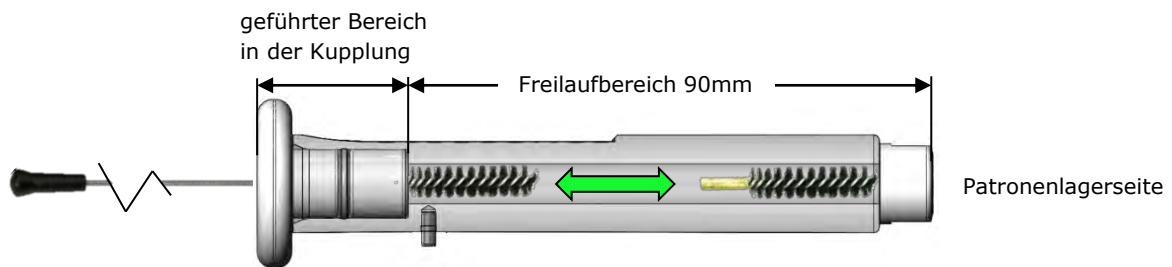
Wenn sie mit einer Bürste arbeiten, müssen Sie zuerst die Kupplung der Putzstockführung entfernen. Den Putzstock (ohne Bürste) in die Kupplung einfahren, anschliessend Bürste auf Putzstock schrauben.



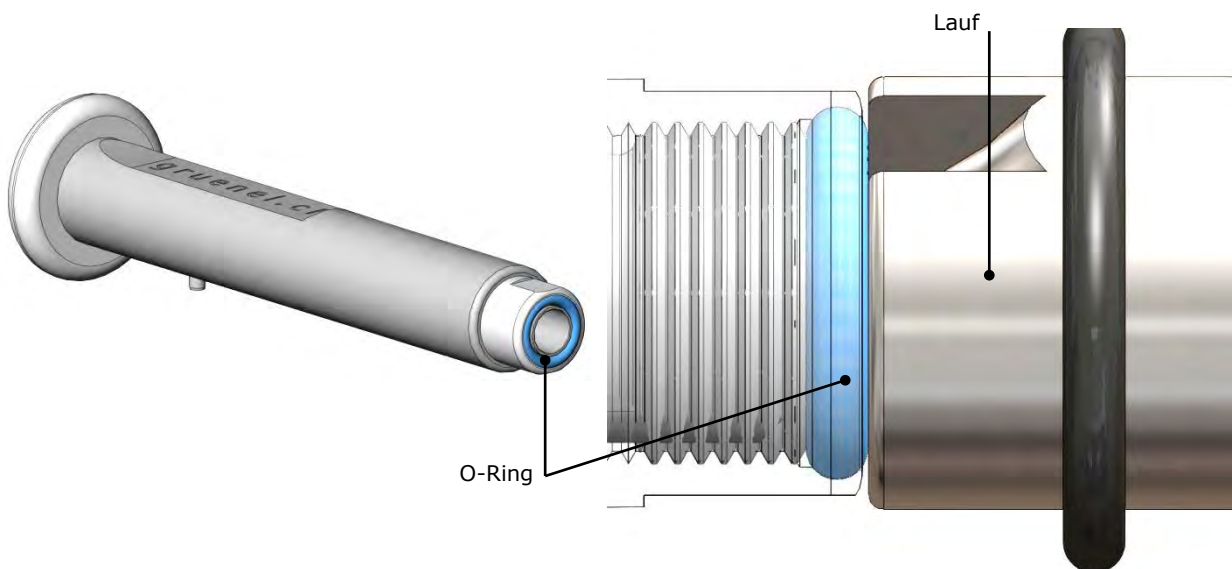
Die Kupplung mit aufgeschraubter Bürste wieder auf die Putzstockführung aufstecken.



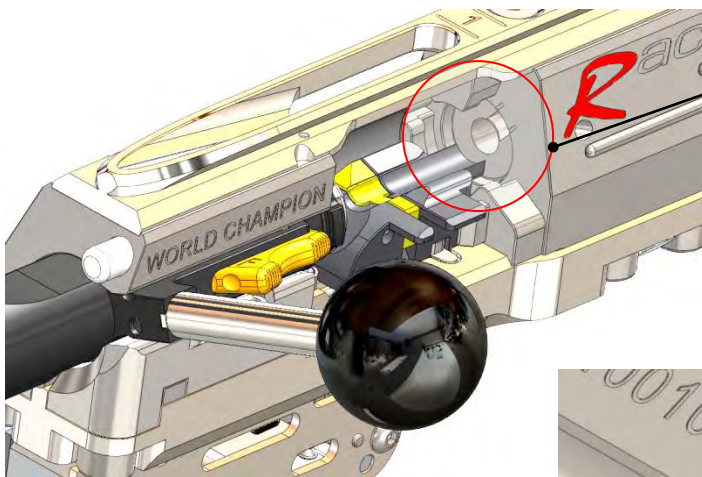
Unsere Putzstockführung hat einen Freilaufbereich. Das heisst, die Bürste oder der Pfropfen usw., sind nach dem Verlassen des Patronenlagers 90mm im Freilaufbereich bewegbar. Der Putzstock ist in der Kupplung immer noch geführt.



Die Putzstockführung ist mit einer Dichtung (O-Ring) ausgestattet. Mit diesem O-Ring dichten wir beim Putzvorgang die Putzstockführung mit dem Lauf ab. Dieser O-Ring ist wichtig, damit der Schmutz aus dem Lauf nicht in das System gelangen kann!

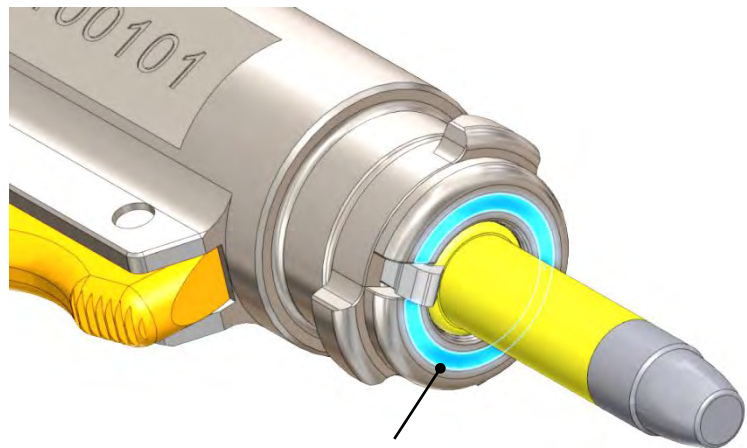


Schmutzrille an der Verschlusshülse



Auf der Patronenlagerseite und an der Verschlussseite entsteht die grösste Verunreinigung.

An der Verschlusshülse haben wir eine eingedrehte Schmutzrille. Wir empfehlen Ihnen, nach jedem schiessen diese beiden Bereiche mit einem Lappen zu reinigen.



Schmutzrille an der Verschlusshülse.

Waffenservice

Der Racer WORLD CHAMPION ist mit modernsten Techniken und Materialien entwickelt worden. Dennoch gibt es Teile, die Verschleisswirkungen unterworfen sind. Der stärkste Verschleiss tritt im Lauf auf. Wir empfehlen Ihnen deshalb, die Waffe einmal im Jahr (am besten während den Wintermonaten) bei Ihrem Fachhändler oder bei uns einem Check zu unterziehen.

Bei diesem Check wird folgendes überprüft:

- Laufkaliber
- Laufmündung
- Patronenlager
- Züge und Felder
- Abzug
- Zündung
- Schaftlagerung
- Funktionsschiessen

Zusätzlich werden alle restlichen Teile einer optischen Kontrolle unterzogen.

Bitte melden Sie Ihr Sportgerät telefonisch für den Service an. Nur so können wir Ihnen garantieren, dass das Sportgerät bald wieder in Ihrem Besitz ist.

Wir empfehlen Ihnen, die Anzahl Schüsse zu notieren. Sie erleichtern unseren Spezialisten die Beurteilung des Laufzustandes, unter Berücksichtigung der bereits verschossenen Patronen.