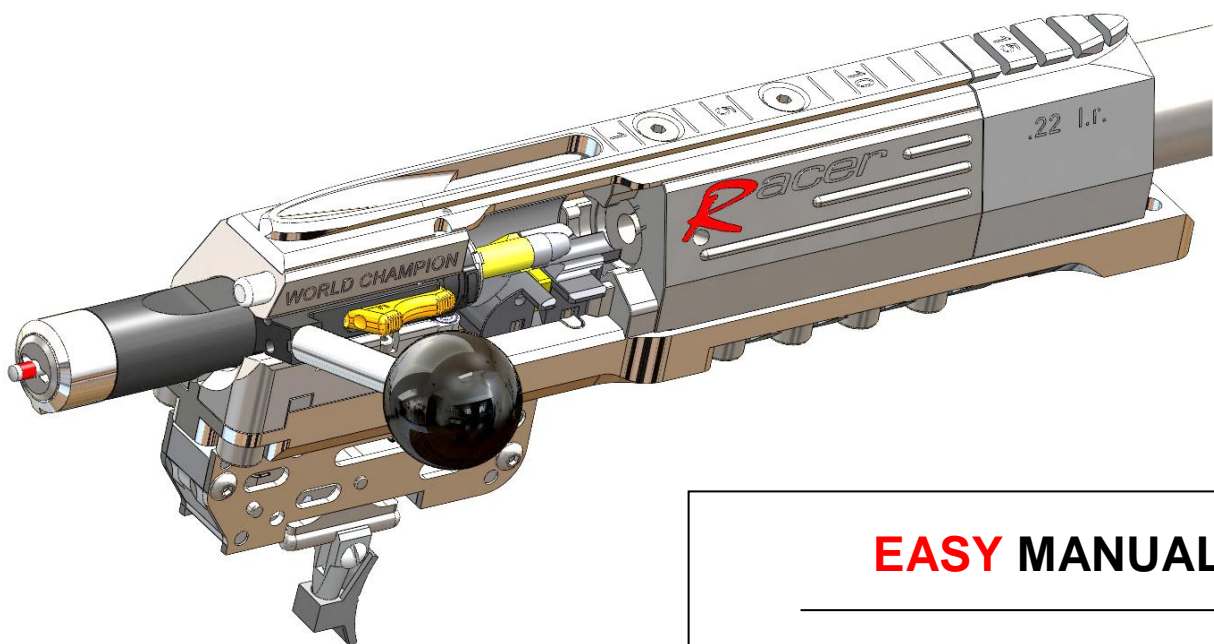


# Racer

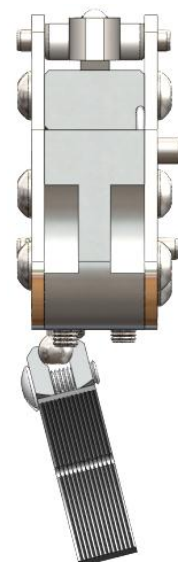
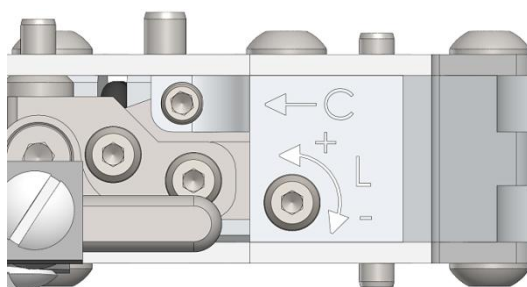
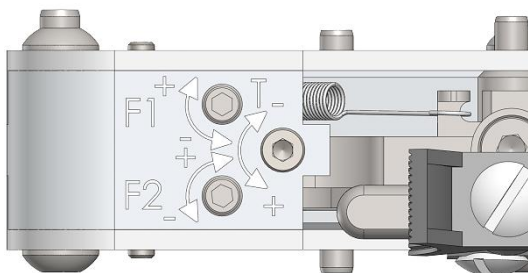
## WORLD CHAMPION

SMALL BORE RIFLE .22 l.r.



**EASY** MANUAL

Abzug einstellen



## **Abzug einstellen (Kurzanleitung)**

-Allgemeine Hinweise	Seite 2
-Funktionsübersicht	Seite 3
-Abzugsgewicht	Seite 4
-Vorzugsgewicht	Seite 4
-Vorzugsweg	Seite 4
-Nachzugsweg	Seite 4
-Klinkenüberschneidung	Seite 5
-Verstellen des Abzugzüngels	Seite 6

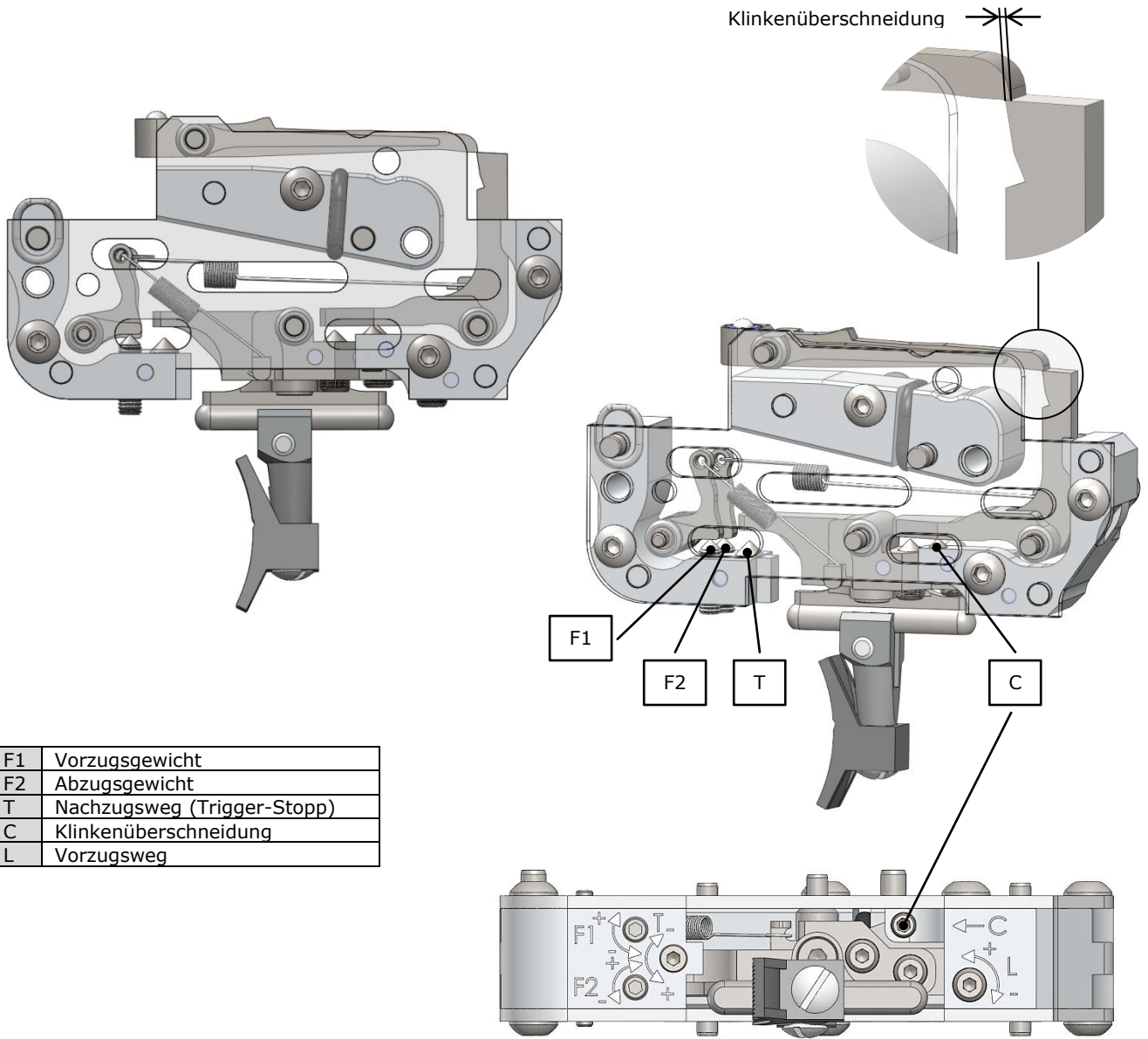
Lieber Sportschütze/in

Wir gratulieren Ihnen zum Kauf Ihres Sportgerätes. Der Entscheid ist Ihnen sicher nicht schwer gefallen, da unsere Sportgeräte weltweit erfolgreich im Einsatz sind. Eine ausgereifte Konstruktion und hervorragende Verarbeitung sind besonderen Merkmale unserer Produkte.

Beachten Sie bitte folgende Punkte, bevor Sie Ihr Sportgerät verwenden:

1. Betrachten Sie ein Gewehr immer als **geladen**, bevor Sie sich selber vom Gegenteil überzeugt haben. Tragen Sie das Gewehr nur mit geöffnetem Verschluss, damit jedermann sehen kann, dass es nicht schussbereit ist.
2. Die Mündung Ihres Sportgerätes immer in Schussrichtung halten!
3. Kontrollieren Sie vor dem Schiessen immer, ob Sie dem Kaliber der Waffe entsprechende Munition zur Verfügung haben.
4. Kontrollieren Sie vor dem Schiessen immer, dass der Lauf nicht durch Schmutz, Reinigungsmaterial oder andere Fremdkörper verstopft ist.
5. Der Sicherungshebel muss stets korrekt, entweder in der Position gesichert oder feuerbereit **F** eingerastet sein, niemals dazwischen!  
Sichern Sie Ihr Sportgerät bis zur unmittelbaren Schussabgabe. Versichern Sie sich, dass die Schussrichtung frei ist, bevor Sie die Sicherung betätigen. Wenn Sie nicht Schiessen wollen oder die Sicherung betätigen, immer Finger weg vom Abzug! (Finger gestreckt!)
6. Abgesehen von der normalen Waffenpflege sollte das Zerlegen der Waffe nur durch einen autorisierten Fachmann erfolgen.
7. Die Lebensdauer Ihres Sportgerätes, insbesondere jene des Laufes, hängt von einer sorgfältigen Pflege ab. Beachten Sie die entsprechenden Instruktionen in der Bedienungsanleitung (Unterhalt und Reinigung).
8. Sportgeräte dürfen nur durch eine Sachkundige Person oder unter deren Aufsicht verwendet werden.

## Funktionsübersicht



F1	Vorzugsgewicht
F2	Abzugsgewicht
T	Nachzugsweg (Trigger-Stopp)
C	Klinkenüberschneidung
L	Vorzugsweg



### Achtung

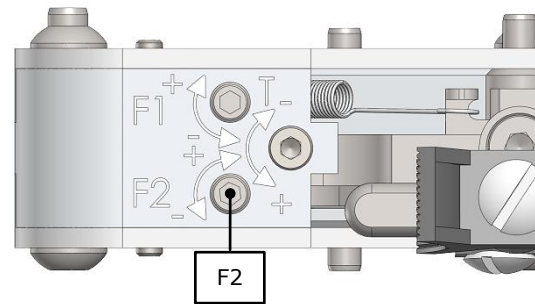
Das Sportgerät immer **entladen** bevor Sie Einstellungen vornehmen. Beachten Sie beim Umgang mit dem Gewehr und beim Schiessen die allgemeinen Sicherheitshinweise. Bei Einstellarbeiten ist es von Vorteil die **Sicherung am Verschluss auf Position „gesichert“ einzurasten!**



### Abzugsgewicht

Das **Abzugsgewicht** wird mit der **F2** Stellschraube justiert.

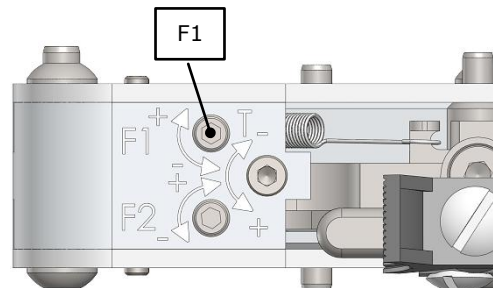
- rechts drehen (im Uhrzeigersinn):  
**Abzugsgewicht wird erhöht (+)**
- links drehen (im Gegenuhrzeigersinn):  
**Abzugsgewicht wird verringert (-)**



### Vorzugsgewicht (nur bei Druckpunktabzug)

Das Einstellen des Vorzugsgewichtes erfolgt mittels der Stellschraube **F1**.

- rechts drehen (im Uhrzeigersinn):  
**Vorzugsgewicht wird erhöht (+)**
- links drehen (im Gegenuhrzeigersinn):  
**Vorzugsgewicht wird verringert (-)**

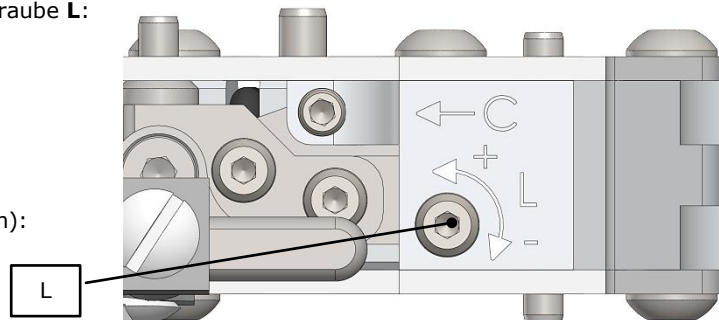


**Abzugs- und Vorzugsgewicht** sind mechanisch voneinander **abhängig**. Eine jeweilige Verstellung hat immer eine **gleichlaufende Veränderung** des **Abzugs-** und **Vorzugsgewichtes** zur Folge.

### Vorzugsweg:

Als Vorzugsweg bezeichnet man den Weg des Abzugzüngels aus der **Null-Stellung** bis zum Druckpunkt. Einstellen des Vorzugsweges mittels Stellschraube **L**:

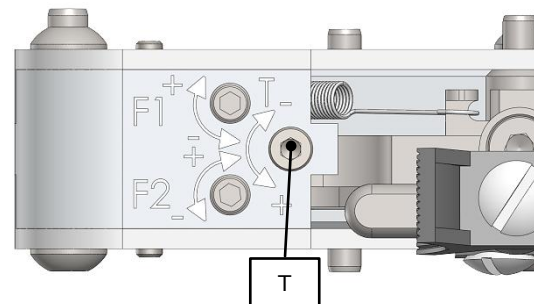
- rechts drehen (im Uhrzeigersinn):  
**Vorzugsweg wird verkürzt (-)**
- links drehen (im Gegenuhrzeigersinn):  
**Vorzugsweg wird verlängert (+)**



### Nachzugsweg (Trigger-Stopp):

Einstellen des Nachzugsweges mittels Trigger-Stopp Stellschraube **T**:

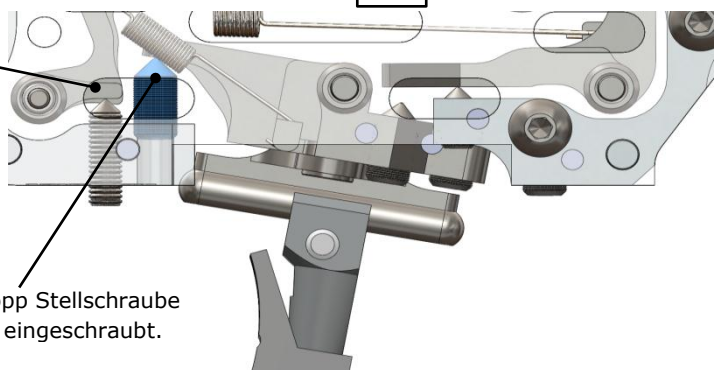
- rechts drehen (im Uhrzeigersinn):  
**Nachzugsweg wird verkürzt (-)**
- links drehen (im Gegenuhrzeigersinn):  
**Nachzugsweg wird verlängert (+)**

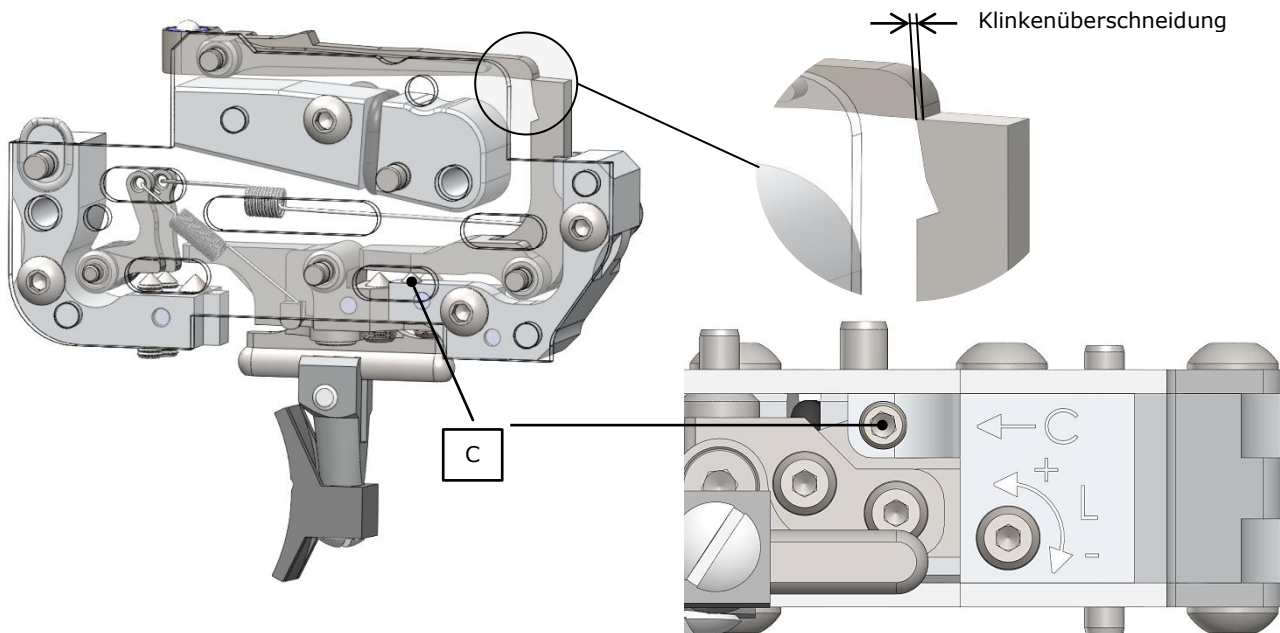


### Achtung

Trigger-Stopp Stellschraube **T** kann bis über die Druckpunkt- bzw. Direktfunktion eingedreht werden.  
Funktionsstörung (Abzug löst nicht aus)!

Trigger-Stopp Stellschraube ist zu **weit** eingeschraubt.





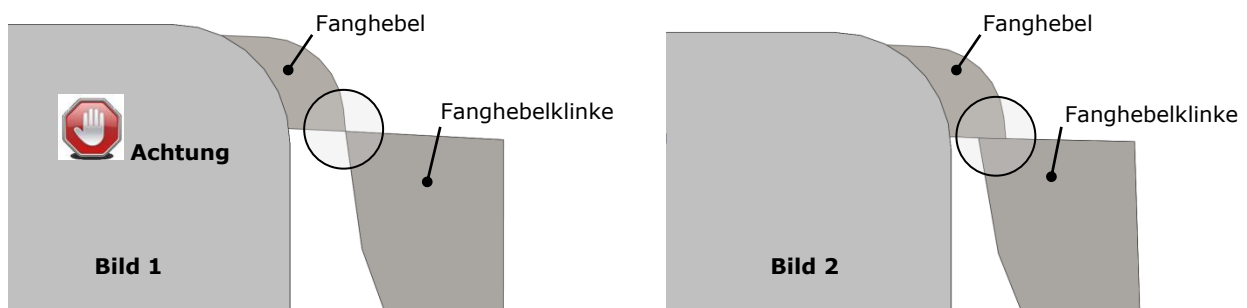
### **Klinkenüberschneidung**

Die Klinkenüberschneidung bezeichnet den Weg vom Druckpunkt bis zum Auslösen des Abzuges. Die Klinkenüberschneidung ist werkseitig bereits optimal eingestellt.

Das Einstellen der Klinkenüberschneidung braucht sehr viel Erfahrung. Überlassen Sie deshalb diese Einstellung Ihrem Fachhändler. Wird diese Justierung nicht fachgerecht durchgeführt können sich folgende Probleme ergeben. Die Klinkenüberschneidung ist zu **klein (Bild 1)** oder zu **gross (Bild 2)**

### **Achtung**

Bei einer zu **kleinen** Überschneidung kann der Abzug bei der **kleinsten Erschütterung auslösen!** Zudem wird die **Lebensdauer** des Fanghebels und der Fanghebelklinke stark reduziert.



Ist die Überschneidung zu **gross**, erkennen Sie dies am Abzugsfinger durch ein „Kriechen“ (Schleppen).

Die Überschneidung wird mit der Stellschraube **C** justiert.

- rechts drehen (im Uhrzeigersinn):  
Überschneidung **wird kleiner**
- links drehen (im Gegenuhrzeigersinn):  
Überschneidung **wird grösser**

### **Wichtiger Hinweis:**

Um Ihren fein eingestellten Präzisionsabzug zu schonen und seine einwandfreie Funktion zu erhalten, sollten Sie den Verschluss immer gefühlvoll schliessen. Wenn Sie das Abzugsgewicht zu gering oder den Vorzugsweg zu kurz wählen, kann sich durch einen heftigen Stoss oder bei heftigem Schliessen des Verschlusses der Abzug selbstständig lösen.

**Tipp:** Wenn Sie eine Einstellung am Abzug vorgenommen haben, testen Sie diese mit eingeschalteter Sicherung (Trockentrainings-Funktion).

### Verstellen des Abzugzüngels

Die Klemmschraube lösen. Abzugzüngel kann sowohl längs der Führung verschoben, als auch seitwärts geschwenkt werden. Der Abzughebel **5** ist asymmetrisch und kann um 180° versetzt montiert werden. Die seitliche Zügelverstellung lässt sich so variieren (2 Positionen).

